

LOMBOK



DE Technisches Produktdatenblatt

Deklarierte Produkteigenschaften

(Werte in () beziehen sich auf die optionale Abbrandsteuerung OEC)

Ident.Nr	23/8361.8900	LOMBOK PowerSystem (OEC)	
Harmonisierte technische Spezifikation	EN 16510-1:2022 EN 16510-2-1:2022	Öcodesign	
Produktklassifizierung	Typ CA		

		Nennwärmeleistung nom	Teillastwärmeleistung part	
Energiewirkungsgrad	η_{nom} η_{part}	81	-	%
Raumheizungs- Jahresnutzungsgrad	η_{snom} η_{spart}	71	-	%
Energieeffizienzindex	EEl	107	-	
Energieeffizienzklasse		A+	-	
Brennstoff		Buchenscheitholz	-	
Brennstofflänge bei Prüfung		100	-	mm
Max. Scheitholzlänge		330	-	mm
Durchschnittlicher Brennstoffverbrauch		1,73 (1,81)	-	kg/h
Max. Auflagemasse		1,3	-	kg
Brennstoffdurchmesser		-	-	mm
Abbrandzeit		41	-	Min.
Verbrennungsluftmenge		-	-	m ³ /h
Nennwärmeleistung	P_{nom} P_{part}	5,8 (6,0)	-	kW
Wärmetauscherleistung	PW_{nom} PW_{part}	NPD	-	kW
Maximaler Wasserbetriebsdruck	PW	-	-	bar
Abgasgasmassenstrom (trocken)	$\Phi f, g_{nom}$ $\Phi f, g_{part}$	4,6 (4,8)	-	g/s
Temperatur am Abgasstutzen	$\Phi f, g_{nom}$ $\Phi f, g_{part}$	329 (335)	-	°C
Förderdruck	P_{nom} P_{part}	12	-	PA
Temperaturklasse		T400	-	
Mehrfachbelegung		Ja	-	
Lagerung von Brennstoff im Holzfach		Ja	-	
Emissionswerte:				
Feinstaub O ₂ = 13 %	PM_{nom} PM_{part}	40	-	mg/Nm ³
(CO in den Abgasen bei O ₂ = 13 %)	CO_{nom} CO_{part}	1500	-	mg/Nm ³
OGC O ₂ = 13 %	OGC_{nom} OGC_{part}	120	-	mg/Nm ³
NOX O ₂ = 13 %	NOX_{nom} NOX_{part}	200	-	mg/Nm ³
Automatische Abbrandsteuerung (OEC)		(ja)	-	
Stromverbrauch im Bereitschaftszustand (OEC)	eISB	(0,002)	-	kW
Stromverbrauch (OEC)	eImax eImin	(0,004)	-	kW
Intervallbetrieb Dauerbetrieb	INT CON	INT	-	

Sicherheitsabstände

Bei der Installation und dem Betrieb des Ofens sind alle örtlichen Vorschriften sowie nationale und europäische Normen zu beachten!

Abstand zu brennbaren Materialien mit unisoliertem Rauchrohr (Werte in [] beziehen sich auf den optional erhältlichen Strahlenschutz)

Rückwand	dR	150	mm
Strahlungsbereich	dP	1100	mm
Strahlungsbereich zum Boden	dF	0	mm
Seitenwände	dS	400	mm
Seite mit Glas	dS1	-	mm
Seite – Nische	dS2	150	mm
Seite – Ausrichtung 45°	dS3	150	mm
Seitliche Strahlung	dL	330	mm
Bodenabstand	dB	10	mm
Deckenabstand	dC	750	mm

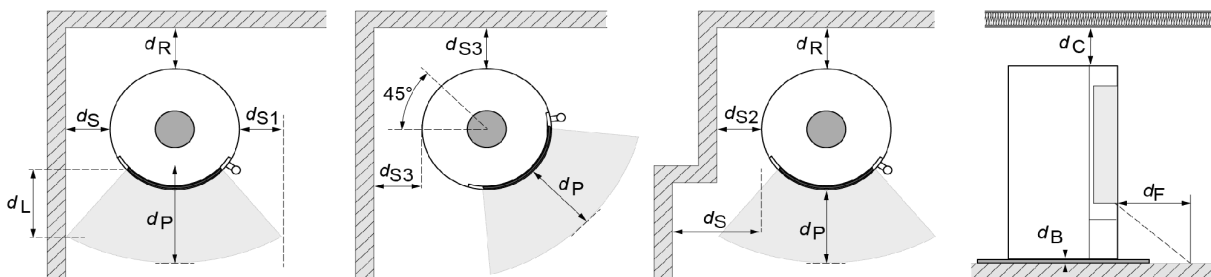
Abstand zu brennbaren Materialien mit isoliertem Rauchrohr * (Werte in [] beziehen sich auf den optional erhältlichen Strahlenschutz)

Rückwand	dR	150	mm
Seitenwände	dS	400	mm

* Der Abstand setzt die Verwendung eines isolierten Rauchrohrs mit einer Minstdämmstärke von 25 mm bis zum Produkt voraus.

Abstand zu nicht brennbaren Materialien (Werte in [] beziehen sich auf den optional erhältlichen Strahlenschutz)

Rückwand	dR _{nom}	80	mm
Seitenwände	dS _{nom}	400	mm
Seite – Ausrichtung 45°	dS3 _{nom}	80	mm



Maße und Gewichte

Hauptabmessungen Stahl	H B T	1424	617	550		mm
Hauptabmessungen Naturstein / Beton	H B T	1424	623	560		mm
Hauptabmessungen Keramik	H B T	1424	623	560		mm
Abmessungen der Brennkammer	H B T	379	344	333		mm
Abmessungen der Feuerraumöffnung	H B	422	344			mm
Achshöhe hinterer Rauchrohanschluss	H	-				mm
Achshöhe hinterer Rauchrohanschluss Plus Gerät	H	-				mm
Achshöhe hinterer Rauchrohanschluss PowerBloc! Gerät	H	-				mm
Achshöhe zentrale Luftzufuhr hinten	H	241				
Volumen Wärmetauscher						l
Rauchrohrdurchmesser		150				mm
Durchmesser Abgasstutzen		150				mm
Durchmesser zentrale Luftzufuhr		125				mm
Maximale Länge (Rohrleitung) der zentralen Luftzufuhr		-				mm

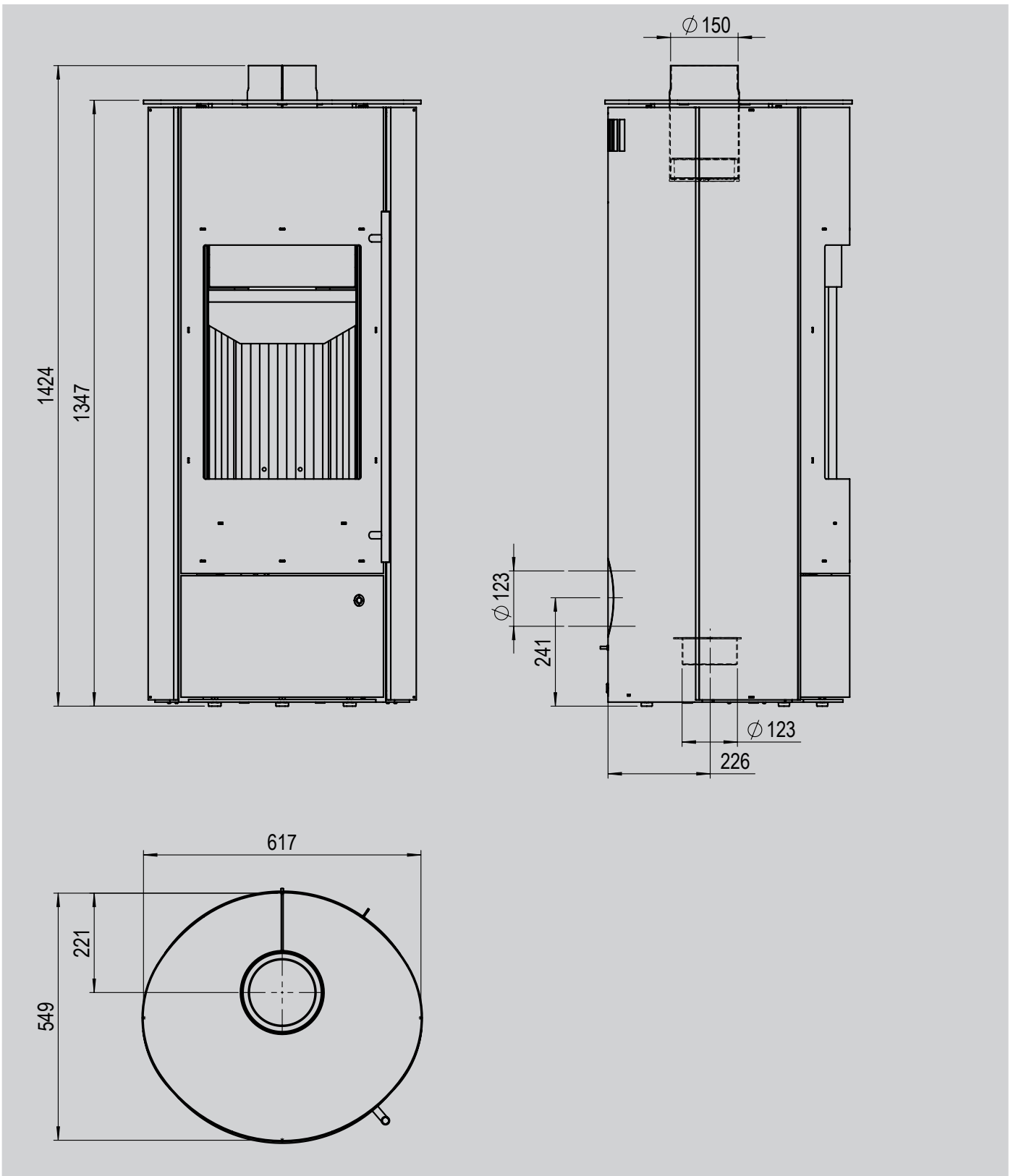
*Die Maße können je nach Behang

Gewichte

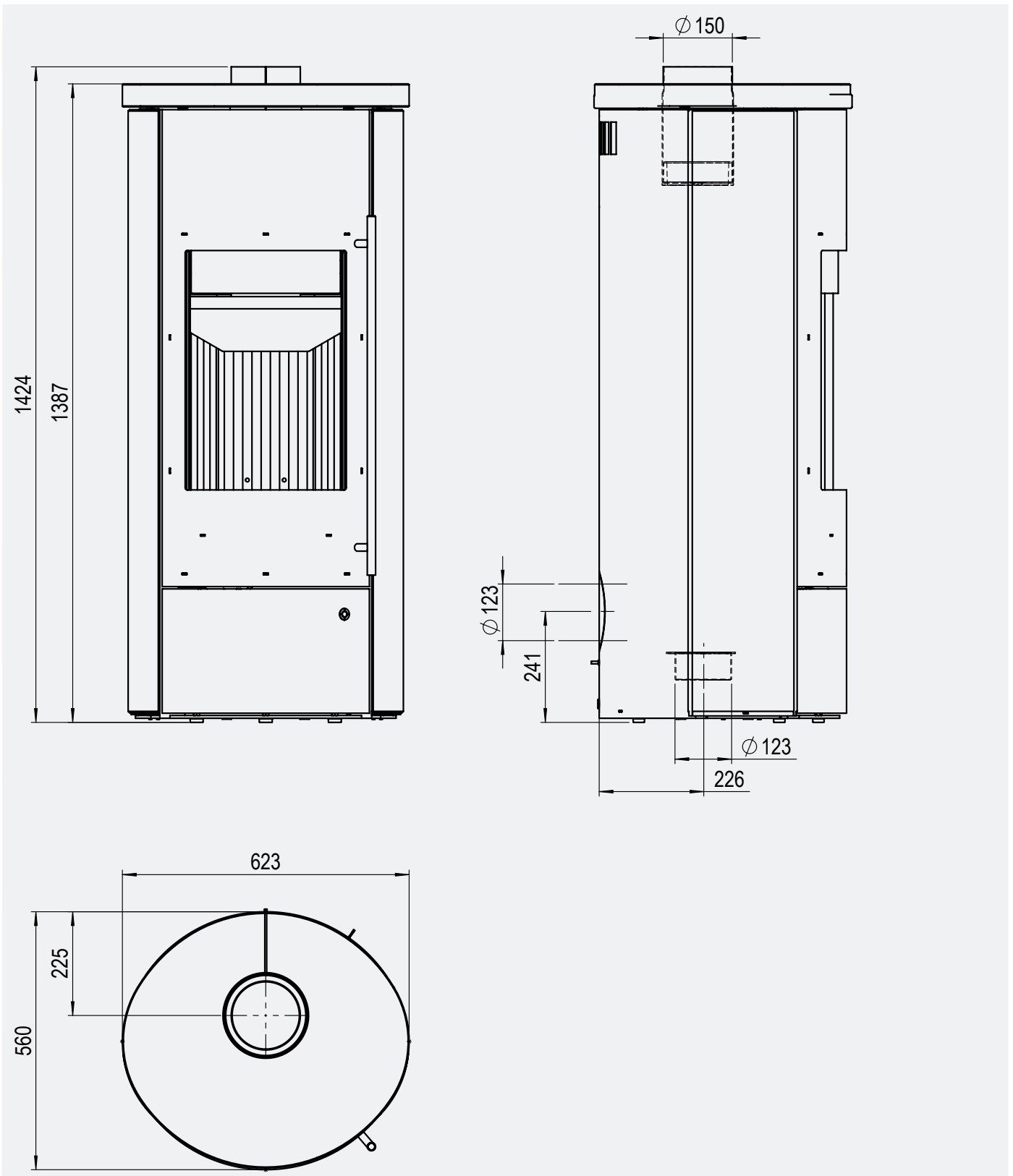
Gesamt Gewicht

Grundgerät	m	156				kg
Stahl schwarz	m	17			173	kg
Naturstein	m	86			242	kg
Keramik	m	39			195	kg
Beton	m	-			-	kg
Big Stone	m	-			-	kg
PowerBloc!	m	-			-	kg

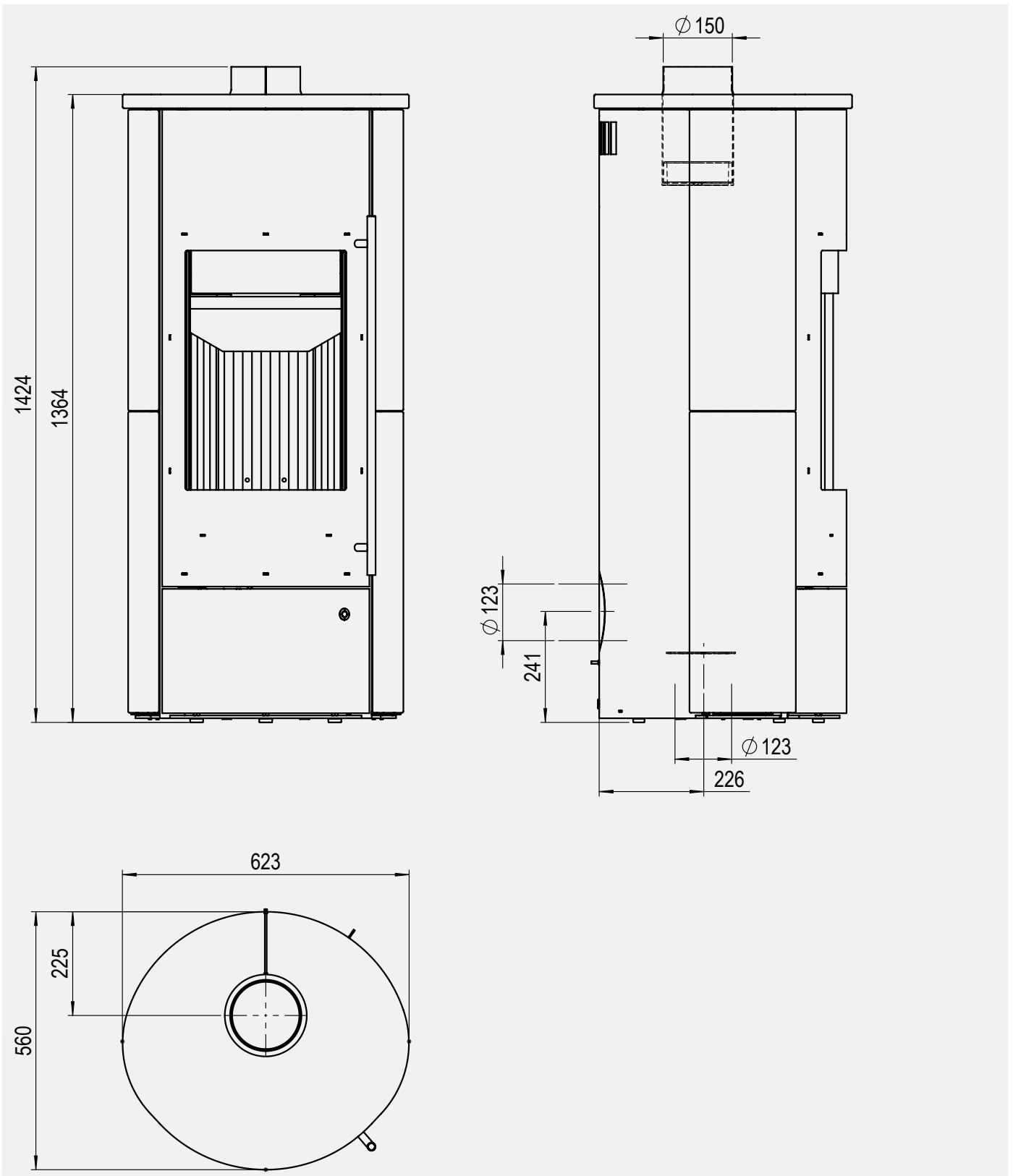
Lombok 23/8361 Stahl



Lombok 23/836X Naturstein / Beton



Lombok 23/836X Keramik





Olsberg GmbH
Hüttenstraße 38
59939 Olsberg
T +49 2962 805-0
F +49 2962 805-180
kaminofen@olsberg.com

olsberg.com

